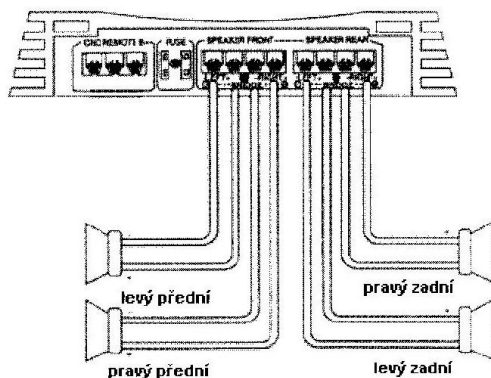


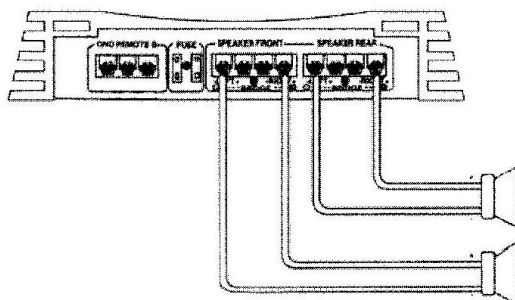
Tento model je vybaven výstupy pro 4 reproduktory s minimální impedancí 2 Ω.

Kromě toho můžete k zesilovači připojit dva reproduktory s minimální impedancí 4 Ω (přemostěný stereofonní provoz) nebo dva reproduktory s minimální impedancí 2 Ω a jeden reproduktor (například hlubkový reproduktor neboli subwoofer) s minimální impedancí 4 Ω.

#### Stereofonní zapojení s minimální impedancí reproduktorů 2 Ω



#### Stereofonní zapojení (přemostěné) s minimální impedancí reproduktorů 4 Ω



#### Zapojení 2 repro s min. impedancí 2 Ω a 1 reproduktoru s min. impedancí 4 Ω

