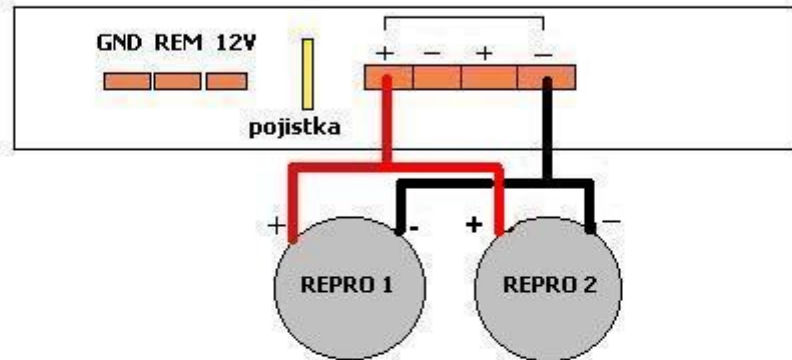


DALŠÍ VARIANTY ZAPOJENÍ:

ZAPOJENÍ DVOU REPRODUKTORŮ (4 OHMY) K ZESILOVAČI DO MŮSTKU DO 2 OHMŮ K SERIOVÉMU ZAPOJENÍ S PŘEMOSTĚNÍM



TÍMTO ZAPOJENÍM ZVĚTŠUJEME VÝKON (TJ. VÝKON UVEDEN K ZESILOVAČI ZAPOJENÍ DO 2 OHMŮ)

NAPŘ: ZESILOVAČ O VÝKONECH: 1X400 w MAX DO 4 OHMŮ
2X130 w MAX DO 4 OHMŮ
1X200 w RMS DO 4 OHMŮ
2X65 w RMS DO 4 OHMŮ
2X200 w MAX DO 2 OHMŮ
2X100 w RMS DO 2 OHMŮ

U ČTYŘKANÁLOVÉHO ZESILOVAČE JE TO STEJNÉ , JEN DVOUJNÁSOBEK TOHOTO ZAPOJENÍ.

VŽDY DBÁT, ABY ZAPOJENÍ KTERÉ HODLÁTE UDĚLAT BYLO MOŽNÉ TAKÉ UDĚLAT NA VAŠEM ZESILOVAČI (VĚTŠINOU JE TO UŽ SAMOZŘEJMOSTÍ U NOVÝCH TYPŮ ZESILOVAČŮ).